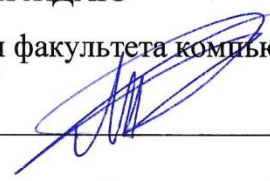


Министерство науки и высшего образования Российской Федерации  
Федеральное государственное бюджетное образовательное  
учреждение высшего образования  
«Комсомольский-на-Амуре государственный университет»

УТВЕРЖДАЮ

Декан факультета компьютерных технологий

  
\_\_\_\_\_ Трещев И.А.

« 10 » 11 2021 г.

**РАБОЧАЯ ПРОГРАММА ДИСЦИПЛИНЫ**  
**Электроника и схемотехника**

Направление подготовки	<i>09.03.01 Информатика и вычислительная техника</i>
Направление (профиль) образовательной программы	<i>Программное обеспечение средств вычислительной техники и автоматизированных систем</i>
Квалификация выпускника	<i>бакалавр</i>
Год начала подготовки (по учебному плану)	<i>2021</i>
Форма обучения	<i>заочная</i>
Технология обучения	<i>традиционная</i>

Курс	Семестр	Трудоемкость, з.е.
<i>3</i>	<i>5, 6</i>	<i>3</i>

Вид промежуточной аттестации	Обеспечивающее подразделение
<i>Зачет (6 семестр)</i>	<i>Кафедра Промышленной электроники</i>

Комсомольск-на-Амуре 2021

Разработчик рабочей программы:

Доцент кафедры «ПЭ», к.т.н.  
(должность, степень, ученое звание)

  
(подпись)

Фролов А.В.  
(ФИО)

СОГЛАСОВАНО:

Заведующий кафедрой  
промышленной электроники  
(наименование кафедры)

  
(подпись)

Любушкина Н.Н.  
(ФИО)

Заведующий выпускающей  
кафедрой<sup>1</sup> ПУРИС  
(наименование кафедры)

  
(подпись)

Тихомиров В.А.  
(ФИО)

<sup>1</sup> Согласовывается, если РПД разработана не на выпускающей кафедре.

## 1 Общие положения

Рабочая программа и фонд оценочных средств дисциплины «Электроника и схемотехника» составлены в соответствии с требованиями федерального государственного образовательного стандарта, утвержденного приказом Министерства образования и науки Российской Федерации 929 от 19.09.2017, и основной профессиональной образовательной программы подготовки «Программное обеспечение средств вычислительной техники и автоматизированных систем» по направлению 09.03.01 «Информатика и вычислительная техника».

Практическая подготовка реализуется на основе: профессионального стандарта: Практическая подготовка реализуется на основе: профессиональных стандартов: 06.001 «Программист». Обобщенная трудовая функция: D - Разработка требований и проектирование программного обеспечения. 06.004 «Специалист по тестированию в области информационных технологий» Обобщенная трудовая функция: В - Разработка тестовых случаев, проведение тестирования и исследование результатов. 06.011 «Администратор БД» Обобщенная трудовая функция: С - Предотвращение потерь и повреждений данных. 06.027 «Специалист по администрированию сетевых устройств информационно-коммуникационных систем». Обобщенная трудовая функция: D – Администрирование процесса управления безопасностью сетевых устройств и программного обеспечения.

Требуемые знания: ОПК-7-1 Знать методику настройки и наладки программно-аппаратных комплексов. Требуемые умения: ОПК-7-2 Уметь производить коллективную настройку и наладку программно аппаратных комплексов. Требуемые навыки: ОПК-7-3 Владеть навыками коллективной настройки и наладки программно аппаратных комплексов.

Задачи дисциплины	Получение знаний по математическим основам и схемотехническим методам проектирования цифровых устройств, аналоговых устройств на основе операционных усилителей; получение знаний по принципу действия устройств цифро-аналогового и аналого-цифрового преобразования сигналов; приобретение практических навыков проектирования цифровых логических схем; приобретение практических навыков проектирования аналоговых схем на базе операционных усилителей; приобретение навыков исследования и оценки качества работы функциональных модулей аналоговой и цифровой техники; формирование необходимых компетенций в сфере профессиональной деятельности.
Основные разделы / темы дисциплины	Принципы работы и проектирования цифровых устройств. Принципы работы и проектирования аналоговых устройств на операционных усилителях. Схемные реализации и принципы работы цифро-аналоговых и аналого-цифровых преобразователей.

## 2 Перечень планируемых результатов обучения по дисциплине (модулю), соотнесенных с индикаторами достижения компетенций

Процесс изучения дисциплины «Электроника и схемотехника» направлен на формирование следующих компетенций в соответствии с ФГОС ВО и основной образовательной программой (таблица 1):

Таблица 1 – Компетенции и планируемые результаты обучения по практике

Код по ФГОС	Индикаторы достижения	Планируемые результаты обучения по дисциплине
<b>Обще-профессиональные</b>		
ОПК-7 Способен участвовать в настройке и наладке программно-аппаратных комплексов	ОПК-7-1 Знает методику настройки и наладки программно-аппаратных комплексов	Знать алгоритмы функционирования, наладки и настройки типовых звеньев аналоговой и цифровой техники
	ОПК-7-2 Умеет производить коллективную настройку и наладку программноаппаратных комплексов	Уметь производить наладку электронных аппаратных комплексов
	ОПК-7-3 Владеет навыками коллективной настройки и наладки программноаппаратных комплексов	Владеть навыками наладки электрических схем электронных устройств

### 3 Место дисциплины (модуля) в структуре образовательной программы

Дисциплина «Электроника и схемотехника» изучается на 3 курсе в 5, 6 семестрах.

Дисциплина входит в состав блока 1 «Дисциплины (модули)» и относится к обязательной части.

Знания, умения и навыки, сформированные дисциплиной «Электроника и схемотехника» будут использованы при изучении дисциплин «ЭВМ и периферийные устройства», при подготовке и защите ВКР.

Дисциплина «Электроника и схемотехника» частично реализуется в форме практической подготовки. Практическая подготовка организуется путем проведения / выполнения лабораторных работ, выполнения контрольной работы.

Дисциплина «Электроника и схемотехника» в рамках воспитательной работы направлена на формирование у обучающихся умения аргументировать, самостоятельно мыслить, чувства ответственности за выполнение учебно-производственных заданий.

### 4 Объем дисциплины (модуля) в зачетных единицах с указанием количества академических часов, выделенных на контактную работу обучающихся с преподавателем (по видам учебных занятий) и на самостоятельную работу обучающихся

Общая трудоемкость (объем) дисциплины составляет 3 з.е., 108 акад. час.

Распределение объема дисциплины (модуля) по видам учебных занятий представлено в таблице 2.

Таблица 2 – Объем дисциплины (модуля) по видам учебных занятий

Объем дисциплины	Всего академических часов
Общая трудоемкость дисциплины	108
<b>Контактная аудиторная работа обучающихся с преподавателем (по видам учебных занятий), всего</b>	10
В том числе:	

Объем дисциплины	Всего академических часов
занятия лекционного типа (лекции и иные учебные занятия, предусматривающие преимущественную передачу учебной информации педагогическими работниками) в том числе в форме практической подготовки:	4 ---
занятия семинарского типа (семинары, практические занятия, практикумы, лабораторные работы, коллоквиумы и иные аналогичные занятия) в том числе в форме практической подготовки:	6 6
<b>Самостоятельная работа обучающихся и контактная работа</b> , включающая групповые консультации, индивидуальную работу обучающихся с преподавателями (в том числе индивидуальные консультации); взаимодействие в электронной информационно-образовательной среде вуза	94
Промежуточная аттестация обучающихся – Зачёт (6 семестр)	4

**5 Содержание дисциплины (модуля), структурированное по темам (разделам) с указанием отведенного на них количества академических часов и видов учебной работы**

Таблица 3 – Структура и содержание дисциплины (модуля)

Наименование разделов, тем и содержание материала	Виды учебной работы, включая самостоятельную работу обучающихся и трудоемкость (в часах)			СРС
	Контактная работа преподавателя с обучающимися			
	Лекции	Семинарские (практические занятия)	Лабораторные занятия	
<b>5 семестр</b>				
<b>Раздел 1 Цифровые устройства</b>				
<b>Тема 1.1 Комбинационные логические устройства</b> Функции в алгебре логики. Законы и аксиомы булевой алгебры. Минимизация булевых функций. Синтез комбинационных схем. Шифратор, дешифратор. Мультиплексор, демultipлексор.	1	-	-	-
Базисы булевых функций. Способы представления булевых функций. Компаратор, мажоритарный элемент. Полусумматор, сумматор.	-	-	-	4

Наименование разделов, тем и содержание материала	Виды учебной работы, включая самостоятельную работу обучающихся и трудоемкость (в часах)			
	Контактная работа преподавателя с обучающимися			СРС
	Лекции	Семинарские (практические занятия)	Лабораторные занятия	
<b>Тема 1.2 Последовательностные логические устройства</b> Асинхронный, синхронный RS-триггер. Двухтактный RS-триггер. D-триггер, T-триггер, E-триггер, S-триггер. JK-триггер. Регистры хранения. Регистры сдвига. Асинхронный двоичный суммирующий счётчик. Синтез счётчика с произвольным коэффициентом счёта.	1	-	-	-
Самоостанавливающийся счётчик. Реверсивный счётчик. Вычитающий счётчик. S-триггер, E-триггер.	-	-	-	2
<b>Тема 1.3 Запоминающие устройства</b> Постоянные запоминающие устройства. Оперативные запоминающие устройства.	-	-	-	6
<b>Раздел 2 Аналоговые устройства</b>				
<b>Тема 2.1 Операционные усилители</b> Операционный усилитель, параметры, назначение, функциональная схема. Схемы включения ОУ, функциональные устройства на ОУ.	-	-	-	4
Схемы и принцип работы каскадов ОУ.	-	-	-	2
<b>Тема 2.2 Линейные преобразователи аналоговых сигналов на ОУ</b> Сумматор. Интегратор. Схема дифференцирования.	1	-	-	-
<b>Тема 2.3 Нелинейные преобразователи аналоговых сигналов</b> Логарифмирующий преобразователь. Экспоненциальный преобразователь.	-	-	-	2
Умножитель ёмкости, гиратор.	-	-	-	2
<b>Тема 2.4 Активные электрические фильтры</b> Схемы фильтров 1-го порядка.	-	-	-	2
Схемы Салена-Кея. Полосовой и заграждающий фильтр 2-го порядка.	1	-	-	-
<b>Тема 2.5 Схемы аналогового преобразования сигналов</b> Аналоговые коммутаторы. Устройства выборки-хранения. Устройства на переключаемых конденсаторах.	-	-	-	2

Наименование разделов, тем и содержание материала	Виды учебной работы, включая самостоятельную работу обучающихся и трудоемкость (в часах)			
	Контактная работа преподавателя с обучающимися			СРС
	Лекции	Семинарские (практические занятия)	Лабораторные занятия	
Аналоговые компараторы. Импульсные устройства на компараторах. Модулятор, демодулятор, удвоитель, делитель частоты.				
<b>Тема 2.6 Арифметические схемы на ОУ</b> Аналоговый перемножитель сигналов. Делитель аналоговых сигналов. Схема извлечения квадратного корня.	-	-	-	2
<b>Раздел 3 Аналого-цифровые и цифро-аналоговые преобразователи</b>				
<b>Тема 3.1 Цифро-аналоговые преобразователи</b> ЦАП последовательного типа. ЦАП с ШИМ. ЦАП на переключаемых конденсаторах. Параллельные ЦАП. ЦАП с суммированием весовых токов. ЦАП с матрицей «R-2R». ЦАП с суммированием напряжений.	-	-	-	2
<b>Тема 3.2 Аналого-цифровые преобразователи</b> Последовательные АЦП. АЦП последовательного счёта. АЦП последовательного приближения. Параллельный АЦП. АЦП с двойным интегрированием. Сигма-дельта АЦП.	-	-	-	2
<b>Итого в 5 семестре</b>	<b>4</b>	-	-	<b>32</b>
<b>6 семестр</b>				
Расчёт преобразователя кодов*. Проектирование преобразователя кодов*.	-	-	1	30
Исследование логических элементов*.	-	-	1	-
Исследование триггеров*.	-	-	1	-
Проектирование счётчика*. Расчёт счётчика с помощью карт Карно*.	-	-	-	32
Исследование операционного усилителя*.	-	-	1	-
Исследование аналоговых арифметических схем*.	-	-	1	-
Исследование схем электрических фильтров*.	-	-	1	-
<b>Итого в 6 семестре</b>	-	-	<b>6</b>	<b>62</b>
<b>ИТОГО по дисциплине</b>	<b>4</b>	-	<b>6</b>	<b>94</b>

\* реализуется в форме практической подготовки

## **6 Внеаудиторная самостоятельная работа обучающихся по дисциплине (модулю)**

При планировании самостоятельной работы студенту рекомендуется руководствоваться следующим распределением часов на самостоятельную работу (таблица 4):

Таблица 4 – Рекомендуемое распределение часов на самостоятельную работу

<b>Компоненты самостоятельной работы</b>	<b>Количество часов</b>
<b>5 семестр</b>	<b>32</b>
Изучение теоретических разделов дисциплины	32
<b>6 семестр</b>	<b>62</b>
Подготовка и оформление контрольной работы	62
<b>Итого</b>	<b>94</b>

## **7 Оценочные средства для проведения текущего контроля и промежуточной аттестации обучающихся по дисциплине (модулю)**

Фонд оценочных средств для проведения текущего контроля успеваемости и промежуточной аттестации представлен в Приложении 1.

Полный комплект контрольных заданий или иных материалов, необходимых для оценивания результатов обучения по дисциплине (модулю), практике хранится на кафедре-разработчике в бумажном и электронном виде.

## **8 Учебно-методическое и информационное обеспечение дисциплины (модуля)**

### **8.1 Основная литература**

- 1) Фролов А.В. Схемотехника цифровых устройств: Лабораторный практикум / А.В.Фролов. – Комсомольск-на-Амуре: ФГБОУ ВО «КНАГУ», 2022. – 128 с.
- 2) Лачин, В. И. Электроника / В. И. Лачин, Н. С. Савёлов. – Ростов-на-Дону: Феникс, 2008. – 306 с.
- 3) Кузнецов, В. П. Микросхемотехника аналоговых устройств: учеб. пособие / В. П. Кузнецов. – Комсомольск-на-Амуре: издательство ГОУВПО «Комсомольский-на-Амуре государственный технический университет», 2007. – 115 с.
- 4) Кузнецов, В. П., Микроэлектроника: учеб. пособие / В. П. Кузнецов. – Комсомольск-на-Амуре: издательство ГОУВПО «Комсомольский-на-Амуре государственный технический университет», 2007. - 84 с.
- 5) Фролов, А.В. Расчёт активных фильтров: учеб. пособие / А.В. Фролов, В.В. Лановенко, В.А. Чекалов, С.В. Рудько. – Комсомольск-на-Амуре: издательство ГОУВПО «Комсомольский-на-Амуре государственный технический университет», 2011. – 131 с.
- 6) Легостаев, Н.С. Микросхемотехника. Аналоговая микросхемотехника: учебное пособие / Легостаев Н.С., Четвергов К.В. - Томск: Томский государственный университет систем управления и радиоэлектроники, 2014.— 238 с. // IPRbooks: электронно-библиотечная система. – URL: <http://www.iprbookshop.ru/72130.html> (дата обращения: 11.05.2022). - Режим доступа: по подписке.
- 7) Шарапов, А.В. Микроэлектроника: учебное пособие/ Шарапов А.В. - Томск: Томский государственный университет систем управления и радиоэлектроники, 2007.— 138 с. // IPRbooks: электронно-библиотечная система. - URL: <http://www.iprbookshop.ru/13948.html> (дата обращения: 11.05.2022). - Режим доступа: по подписке.
- 8) Новиков, Ю.В. Введение в цифровую схемотехнику / Новиков Ю.В. - М.: Интернет-



- Университет Информационных Технологий, 2016.— 392 с. // IPRbooks: электронно-библиотечная система. - URL: <http://www.iprbookshop.ru/52187.html> (дата обращения: 11.05.2022). - Режим доступа: по подписке.
- 9) Григорьев, Б.И. Элементная база и устройства цифровой техники: учебное пособие/ Григорьев Б.И. - СПб.: Университет ИТМО, 2012.— 89 с. // IPRbooks: электронно-библиотечная система. -URL: <http://www.iprbookshop.ru/65394.html> (дата обращения: 11.05.2022). - Режим доступа: по подписке.
- 10) Волович, Г.И. Схемотехника аналоговых и аналого-цифровых электронных устройств/ Волович Г.И. - Саратов: Профобразование, 2017.— 528 с// IPRbooks: электронно-библиотечная система. - URL: <http://www.iprbookshop.ru/64066.html> (дата обращения: 11.05.2022). - Режим доступа: по подписке.

## **8.2 Дополнительная литература**

- 11) Джонсон, Д. Справочник по активным фильтрам / Д. Джонсон, Дж. Джонсон, Г. Мур.: М. Энергоатомиздат, 1983. – 127 с.
- 12) Корниенко, В.Т. Модели аналоговых и цифровых функциональных блоков радиотехнических устройств в проектах Multisim: учебное пособие/ Корниенко В.Т.- Саратов: Ай Пи Эр Медиа, 2017.— 143 с. // IPRbooks: электронно-библиотечная система. -URL: <http://www.iprbookshop.ru/74391.html> (дата обращения: 11.05.2022). - Режим доступа: по подписке.
- 13) Шишкин, Г.И. Функциональные устройства цифровых систем: монография/ Шишкин Г.И., Гончаров С.Н. - Саров: Российский федеральный ядерный центр – ВНИИЭФ, 2011.— 350 с. // IPRbooks: электронно-библиотечная система. - URL: <http://www.iprbookshop.ru/60873.html> (дата обращения: 11.05.2022). - Режим доступа: по подписке.

## **8.3 Методические указания для студентов по освоению дисциплины**

- 14) Фролов А.В. Схемотехника цифровых устройств: Лабораторный практикум / А.В.Фролов. – Комсомольск-на-Амуре: ФГБОУ ВО «КНАГУ», 2022. – 128 с.
- 15) Кузнецов, В. П. Микросхемотехника аналоговых устройств: учеб. пособие / В. П. Кузнецов. – Комсомольск-на-Амуре: издательство ГОУВПО «Комсомольский-на-Амуре государственный технический университет», 2007. – 115 с.
- 16) Кузнецов, В. П., Микроэлектроника: учеб. пособие / В. П. Кузнецов. – Комсомольск-на-Амуре: издательство ГОУВПО «Комсомольский-на-Амуре государственный технический университет», 2007. - 84 с.
- 17) Фролов, А.В. Расчёт активных фильтров: учеб. пособие / А.В. Фролов, В.В. Лановенко, В.А. Чекалов, С.В. Рудько. – Комсомольск-на-Амуре: издательство ГОУВПО «Комсомольский-на-Амуре государственный технический университет», 2011. – 131 с.
- 18) Исследование операционного усилителя: методические указания к лабораторной работе по курсу «Микросхемотехника аналоговых устройств» / сост. А.В. Фролов, С.Н. Гринфельд. – Комсомольск-на-Амуре: ФГБОУВПО «КНАГТУ», 2012. – 18 стр.
- 19) Исследование аналоговой схемы извлечения квадратного корня: методические указания к лабораторной работе по курсу «Микросхемотехника аналоговых устройств» / сост. А.В. Фролов, С.Н. Гринфельд. – Комсомольск-на-Амуре: ФГБОУВПО «КНАГТУ», 2012. – 9 стр.
- 20) Исследование активных фильтров: методические указания к лабораторной работе по курсу «Микросхемотехника аналоговых устройств» / сост. А.В. Фролов, С.Н. Гринфельд. – Комсомольск-на-Амуре: ФГБОУВПО «КНАГТУ», 2012. – 17 стр.
- 21) Исследование цифро-аналогового преобразователя: методические указания к лабораторной работе по курсу «Микросхемотехника аналоговых устройств» / сост. А.В. Фролов, С.Н. Гринфельд. – Комсомольск-на-Амуре: ФГБОУВПО «КНАГТУ», 2012. –

18 стр.

- 22) Исследование импульсного перемножителя: методические указания к лабораторной работе по курсу «Микросхемотехника аналоговых устройств» / сост. А.В. Фролов, С.Н. Гринфельд. – Комсомольск-на-Амуре: ФГБОУВПО «КнАГТУ», 2012. – 12 стр.

#### **8.4 Современные профессиональные базы данных и информационные справочные системы, используемые при осуществлении образовательного процесса по дисциплине**

- 1) IPRBooks: электронная библиотечная система: сайт. – Саратов, 2018. – URL: <https://www.iprbookshop.ru> (дата обращения: 11.05.2022). – Режим доступа: по подписке.
- 2) База данных магазина «Чип и Дип»: сайт. – Москва, 2006. – URL: <https://www.chipdip.ru> (дата обращения: 11.05.2022). – Режим доступа: свободный.
- 3) Электротехнический портал Datasheet.su: сайт. – 2006. – URL: <https://datasheet.su> (дата обращения: 11.05.2022). – Режим доступа: свободный.
- 4) RadioRadar: Электронно - информационный портал : сайт. – 2003. – URL: <https://www.radioradar.net> (дата обращения: 11.05.2022). – Режим доступа: свободный.

#### **8.5 Перечень ресурсов информационно-телекоммуникационной сети «Интернет», необходимых для освоения дисциплины (модуля)**

- 1) КиберЛенинка : научная электронная библиотека : сайт. – Москва, 2012 – URL: <http://cyberleninka.ru> (дата обращения: 11.05.2022).
- 2) Национальная электронная библиотека : сайт. – Москва, 2004 – URL: <https://rusneb.ru> (дата обращения: 11.05.2022).
- 3) Единое окно доступа к информационным ресурсам : сайт. – Москва, 2005. – URL: <http://window.edu.ru> (дата обращения: 11.05.2022).

#### **8.6 Лицензионное программное обеспечение, используемое при осуществлении образовательного процесса по дисциплине**

Таблица 5 – Перечень используемого программного обеспечения

Наименование ПО	Реквизиты / условия использования
OpenOffice	Свободная лицензия, условия использования по ссылке: <a href="https://www.openoffice.org/license.html">https://www.openoffice.org/license.html</a>
Mathcad Education	Договор № 106-АЭ120 от 27.11.2012
Siemens LOGO! Soft Comfort	Договор АЭ44 №008/12 от 12.12.2016
NI LabView	Договор АЭ44 № 036/51 от 04.02.2015
MAX+PLUS II BASELINE Version 10.2	Условие использования по ссылке: <a href="https://www.intel.com/content/www/us/en/programmable/support/support-resources/download/legacy/maxplus2/dnl-baseline.html">https://www.intel.com/content/www/us/en/programmable/support/support-resources/download/legacy/maxplus2/dnl-baseline.html</a>

## **9 Организационно-педагогические условия**

Организация образовательного процесса регламентируется учебным планом и расписанием учебных занятий. Язык обучения (преподавания) - русский. Для всех видов аудиторных занятий академический час устанавливается продолжительностью 45 минут.

При формировании своей индивидуальной образовательной траектории обучающийся имеет право на перезачет соответствующих дисциплин и профессиональных модулей, освоенных в процессе предшествующего обучения, который освобождает обучающегося от необходимости их повторного освоения.

### **9.1 Образовательные технологии**

Учебный процесс при преподавании курса основывается на использовании традиционных, инновационных и информационных образовательных технологий. Традиционные образовательные технологии представлены лекциями и семинарскими (практическими) занятиями. Инновационные образовательные технологии используются в виде широкого применения активных и интерактивных форм проведения занятий. Информационные образовательные технологии реализуются путем активизации самостоятельной работы студентов в информационной образовательной среде.

### **9.2 Занятия лекционного типа**

Лекционный курс предполагает систематизированное изложение основных вопросов учебного плана.

На первой лекции лектор обязан предупредить студентов, применительно к какому базовому учебнику (учебникам, учебным пособиям) будет прочитан курс.

Лекционный курс должен давать наибольший объем информации и обеспечивать более глубокое понимание учебных вопросов при значительно меньшей затрате времени, чем это требуется большинству студентов на самостоятельное изучение материала.

### **9.3 Занятия семинарского типа**

Семинарские занятия представляют собой детализацию лекционного теоретического материала, проводятся в целях закрепления курса и охватывают все основные разделы.

Основной формой проведения семинаров является обсуждение наиболее проблемных и сложных вопросов по отдельным темам, а также разбор примеров и ситуаций в аудиторных условиях. В обязанности преподавателя входят: оказание методической помощи и консультирование студентов по соответствующим темам курса.

Активность на семинарских занятиях оценивается по следующим критериям:

- ответы на вопросы, предлагаемые преподавателем;
- участие в дискуссиях;
- выполнение проектных и иных заданий;
- ассистирование преподавателю в проведении занятий.

Ответ должен быть аргументированным, развернутым, не односложным, содержать ссылки на источники.

Доклады и оппонирование докладов проверяют степень владения теоретическим материалом, а также корректность и строгость рассуждений.

Оценивание заданий, выполненных на семинарском занятии, входит в накопленную оценку.

### **9.4 Самостоятельная работа обучающихся по дисциплине (модулю)**

Самостоятельная работа студентов – это процесс активного, целенаправленного приобретения студентом новых знаний, умений без непосредственного участия преподавателя, характеризующийся предметной направленностью, эффективным контролем и оценкой результатов деятельности обучающегося.

Цели самостоятельной работы:

- систематизация и закрепление полученных теоретических знаний и практических умений студентов;
- углубление и расширение теоретических знаний;
- формирование умений использовать нормативную и справочную документацию, специальную литературу;
- развитие познавательных способностей, активности студентов, ответственности и организованности;
- формирование самостоятельности мышления, творческой инициативы, способностей к саморазвитию, самосовершенствованию и самореализации;
- развитие исследовательских умений и академических навыков.

Самостоятельная работа может осуществляться индивидуально или группами студентов в зависимости от цели, объема, уровня сложности, конкретной тематики.

Технология организации самостоятельной работы студентов включает использование информационных и материально-технических ресурсов университета.

Контроль результатов внеаудиторной самостоятельной работы студентов может проходить в письменной, устной или смешанной форме.

Студенты должны подходить к самостоятельной работе как к наиважнейшему средству закрепления и развития теоретических знаний, выработке единства взглядов на отдельные вопросы курса, приобретения определенных навыков и использования профессиональной литературы.

### **9.5 Методические указания для обучающихся по освоению дисциплины**

При изучении дисциплины обучающимся целесообразно выполнять следующие рекомендации:

1. Изучение учебной дисциплины должно вестись систематически.
2. После изучения какого-либо раздела по учебнику или конспектным материалам рекомендуется по памяти воспроизвести основные термины, определения, понятия раздела.
3. Особое внимание следует уделить выполнению отчетов по практическим занятиям и индивидуальным комплексным заданиям на самостоятельную работу.
4. Вся тематика вопросов, изучаемых самостоятельно, задается на лекциях преподавателем. Им же даются источники (в первую очередь вновь изданные в периодической научной литературе) для более детального понимания вопросов, озвученных на лекции.

При самостоятельной проработке курса обучающиеся должны:

- просматривать основные определения и факты;
- повторить законспектированный на лекционном занятии материал и дополнить его с учетом рекомендованной по данной теме литературы;
- изучить рекомендованную литературу, составлять тезисы, аннотации и конспекты наиболее важных моментов;
- самостоятельно выполнять задания, аналогичные предлагаемым на занятиях;
- использовать для самопроверки материалы фонда оценочных средств.

## **10 Описание материально-технического обеспечения, необходимого для осуществления образовательного процесса по дисциплине (модулю)**

### **10.1 Учебно-лабораторное оборудование**

Таблица 6 – Перечень оборудования лаборатории

Аудитория	Наименование аудитории (лаборатории)	Используемое оборудование
304/3	Лаборатория основ электроники	Стенд 87Л-01
		Стенд по электронике, модель НТЦ- 02.05
211/3	Лаборатория компьютерно-	Учебная лаборатория Virtual Instrumentation

	го проектирования и моделирования	Suite
		NI myRIO
		персональные компьютеры

## 10.2 Технические и электронные средства обучения

### Лекционные занятия.

Аудитории для лекционных занятий укомплектованы мебелью и техническими средствами обучения, служащими для представления учебной информации большой аудитории (проектор, компьютер/ноутбук).

### Лабораторные занятия.

Для лабораторных занятий используется аудитория №211/3, 304/3, оснащенная оборудованием, указанным в табл. 8:

### Самостоятельная работа.

Помещения для самостоятельной работы оснащены компьютерной техникой с возможностью подключения к сети «Интернет» и доступом к электронной информационно-образовательной среде КнАГУ:

- зал электронной информации КнАГУ;
- компьютерные классы (ауд. 211 корпус № 3).

## 11 Иные сведения

### Методические рекомендации по обучению лиц с ограниченными возможностями здоровья и инвалидов

Освоение дисциплины обучающимися с ограниченными возможностями здоровья может быть организовано как совместно с другими обучающимися, так и в отдельных группах. Предполагаются специальные условия для получения образования обучающимися с ограниченными возможностями здоровья.

Профессорско-педагогический состав знакомится с психолого-физиологическими особенностями обучающихся инвалидов и лиц с ограниченными возможностями здоровья, индивидуальными программами реабилитации инвалидов (при наличии). При необходимости осуществляется дополнительная поддержка преподавания тьюторами, психологами, социальными работниками, прошедшими подготовку ассистентами.

В соответствии с методическими рекомендациями Минобрнауки РФ (утв. 8 апреля 2014 г. N АК-44/05вн) в курсе предполагается использовать социально-активные и рефлексивные методы обучения, технологии социокультурной реабилитации с целью оказания помощи в установлении полноценных межличностных отношений с другими студентами, создании комфортного психологического климата в студенческой группе. Подбор и разработка учебных материалов производятся с учетом предоставления материала в различных формах: аудиальной, визуальной, с использованием специальных технических средств и информационных систем.

Освоение дисциплины лицами с ОВЗ осуществляется с использованием средств обучения общего и специального назначения (персонального и коллективного использования). Материально-техническое обеспечение предусматривает приспособление аудиторий к нуждам лиц с ОВЗ.

Форма проведения аттестации для студентов-инвалидов устанавливается с учетом индивидуальных психофизических особенностей. Для студентов с ОВЗ предусматривается доступная форма предоставления заданий оценочных средств, а именно:

- в печатной или электронной форме (для лиц с нарушениями опорно-двигательного аппарата);
- в печатной форме или электронной форме с увеличенным шрифтом и контрастностью (для лиц с нарушениями слуха, речи, зрения);

- методом чтения ассистентом задания вслух (для лиц с нарушениями зрения).

Студентам с инвалидностью увеличивается время на подготовку ответов на контрольные вопросы. Для таких студентов предусматривается доступная форма предоставления ответов на задания, а именно:

- письменно на бумаге или набором ответов на компьютере (для лиц с нарушениями слуха, речи);
- выбором ответа из возможных вариантов с использованием услуг ассистента (для лиц с нарушениями опорно-двигательного аппарата);
- устно (для лиц с нарушениями зрения, опорно-двигательного аппарата).

При необходимости для обучающихся с инвалидностью процедура оценивания результатов обучения может проводиться в несколько этапов.

**ФОНД ОЦЕНОЧНЫХ СРЕДСТВ<sup>2</sup>**  
**по дисциплине**

**Электроника и схемотехника**

Направление подготовки	<i>09.03.01 Информатика и вычислительная техника</i>
Направление (профиль) образовательной программы	<i>Программное обеспечение средств вычислительной техники и автоматизированных систем</i>
Квалификация выпускника	<i>бакалавр</i>
Год начала подготовки (по учебному плану)	<i>2021</i>
Форма обучения	<i>заочная</i>
Технология обучения	<i>традиционная</i>

Курс	Семестр	Трудоемкость, з.е.
<i>3</i>	<i>5, 6</i>	<i>3</i>

Вид промежуточной аттестации	Обеспечивающее подразделение
<i>Зачет (6 семестр)</i>	<i>Кафедра промышленной электроники</i>

<sup>2</sup> В данном приложении представлены типовые оценочные средства. Полный комплект оценочных средств, включающий все варианты заданий (тестов, контрольных работ и др.), предлагаемых обучающемуся, хранится на кафедре в бумажном и электронном виде.

## 1 Перечень планируемых результатов обучения по дисциплине (модулю), соотнесенных с планируемыми результатами образовательной программы

Таблица 1 – Компетенции и планируемые результаты обучения по практике

Код по ФГОС	Индикаторы достижения	Планируемые результаты обучения по дисциплине
<b>Обще-профессиональные</b>		
ОПК-7 Способен участвовать в настройке и наладке программно-аппаратных комплексов	ОПК-7-1 Знает методику настройки и наладки программно-аппаратных комплексов	Знать алгоритмы функционирования, наладки и настройки типовых звеньев аналоговой и цифровой техники
	ОПК-7-2 Умеет производить коллективную настройку и наладку программноаппаратных комплексов	Уметь производить наладку электронных аппаратных комплексов
	ОПК-7-3 Владеет навыками коллективной настройки и наладки программноаппаратных комплексов	Владеть навыками наладки электрических схем электронных устройств

Таблица 2 – Паспорт фонда оценочных средств

Контролируемые разделы (темы) дисциплины	Формируемая компетенция	Наименование оценочного средства	Показатели оценки
Разделы 1-3	ОПК-7	Лабораторные работы	Аргументированность ответов
Разделы 1-3	ОПК-7	Контрольная работа	Полнота и правильность выполнения задания
Разделы 1-3	ОПК-7	Тест	Правильность ответов

## 2 Методические материалы, определяющие процедуры оценивания знаний, умений, навыков и (или) опыта деятельности, характеризующие процесс формирования компетенций

Методические материалы, определяющие процедуры оценивания знаний, умений, навыков и (или) опыта деятельности, представлены в виде технологической карты дисциплины (таблица 3).

Таблица 3 – Технологическая карта

	Наименование оценочного средства	Сроки выполнения	Шкала оценивания	Критерии оценивания
6 семестр				
<i>Промежуточная аттестация в форме Зачета</i>				
1	Лабораторная работа 1	В течение семестра	5 баллов	5 баллов – студент показал отличные навыки применения по-
2	Лабораторная работа 2		5 баллов	



	<b>Наименование оценочного средства</b>	<b>Сроки выполнения</b>	<b>Шкала оценивания</b>	<b>Критерии оценивания</b>
3	Лабораторная работа 3	местра	5 баллов	лученных знаний и умений при решении профессиональных задач в рамках усвоенного учебного материала. 4 балла – студент показал хорошие навыки применения полученных знаний и умений при решении профессиональных задач в рамках усвоенного учебного материала. 3 балла – студент показал удовлетворительное владение навыками применения полученных знаний и умений при решении профессиональных задач в рамках усвоенного учебного материала. 2 балла – студент продемонстрировал недостаточный уровень владения умениями и навыками при решении профессиональных задач в рамках усвоенного учебного материала.
4	Лабораторная работа 4		5 баллов	
5	Лабораторная работа 5		5 баллов	
6	Лабораторная работа 6		5 баллов	
14	Контрольная работа		25 баллов	25 баллов – студент показал отличные навыки применения полученных знаний и умений при решении профессиональных задач в рамках усвоенного учебного материала. 20 баллов – студент показал хорошие навыки применения полученных знаний и умений при решении профессиональных задач в рамках усвоенного учебного материала. 15 баллов – студент показал удовлетворительное владение навыками применения полученных знаний и умений при решении профессиональных задач в рамках усвоенного учебного материала. 10 баллов – студент продемонстрировал недостаточный уровень владения умениями и навыками при решении профессиональных задач в рамках усвоенного учебного материала.
15	Тест	На сессии	40 баллов	По 2 балла за каждый правильный ответ на вопрос
<b>ИТОГО:</b>		-	95 бал-	-

	Наименование оценочного средства	Сроки выполнения	Шкала оценивания	Критерии оценивания
			ЛОВ	
<b>Критерии оценки результатов обучения по дисциплине:</b> Пороговый (минимальный) уровень для аттестации в форме зачета – 75 % от максимально возможной суммы баллов				

### 3 Типовые контрольные задания или иные материалы, необходимые для оценки знаний, умений, навыков и (или) опыта деятельности, характеризующие процесс формирования компетенций в ходе освоения образовательной программы

#### 3.1 Задания для текущего контроля успеваемости

#### Вопросы на защиту лабораторных работ

##### *Лабораторная работа 1. Проектирование преобразователя кодов.*

- 1) Аксиомы алгебры логики.
- 2) Законы алгебры логики.
- 3) Базисы булевых функций.
- 4) Теоремы инверсии.
- 5) Карты Карно. Назначение. Принцип составления.
- 6) Минимизация булевых функций с помощью законов и аксиом алгебры логики.
- 7) Минимизация булевых функций с помощью карт Карно.
- 8) Этапы проектирования комбинационного устройства.
- 9) Преобразователи кодов, условное графическое обозначение, применение.

##### *Лабораторная работа 2. Исследование логических элементов.*

- 1) Логическое «И». Условное графическое обозначение. Таблица истинности. Схема.
- 2) Логическое «ИЛИ». Условное графическое обозначение. Таблица истинности. Схема.
- 3) Логическое «НЕ». Условное графическое обозначение. Таблица истинности. Схема.
- 4) Логическое «И-НЕ». Условное графическое обозначение. Таблица истинности. Схема.
- 5) Логическое «ИЛИ-НЕ». Условное графическое обозначение. Таблица истинности. Схема.
- 6) Логическое «Исключающее ИЛИ». Условное графическое обозначение. Таблица истинности. Схема.

##### *Лабораторная работа 3. Исследование триггеров.*

- 1) Триггеры. Определение, назначение, классификация.
- 2) Асинхронный RS триггер. Схема. Таблица истинности. Диаграммы работы.
- 3) Однотактный RS триггер. Схема. Таблица истинности. Диаграммы работы.
- 4) Двухтактный RS триггер. Схема. Таблица истинности. Диаграммы работы.
- 5) D триггер. Схема. Таблица истинности. Диаграммы работы.
- 6) T-триггер. Схема. Таблица истинности. Диаграммы работы.
- 7) JK триггер. Схема. Таблица истинности. Диаграммы работы.

##### *Лабораторная работа 4. Исследование операционного усилителя.*

- 1) Операционный усилитель. Определение, назначение, условное графическое обозначение.
- 2) Функциональная схема ОУ. Назначение и особенности функциональных модулей.
- 3) Основные параметры ОУ. Определения. Ориентировочные значения.

- 4) Статические параметры ОУ. Алгоритм измерения.
- 5) Динамические параметры ОУ. Алгоритм измерения.
- 6) Классификация ОУ.
- 7) Погрешности ОУ. Источники погрешностей.
- 8) Схемы включения ОУ.
- 9) Определить основные параметры операционного усилителя по его характеристикам.
- 10) Рассчитать схему дифференциального усилителя с заданным коэффициентом усиления дифференциального сигнала.
- 11) Рассчитать схему инвертирующего усилителя с заданным коэффициентом усиления.
- 12) Рассчитать схему неинвертирующего усилителя с заданным коэффициентом усиления.

*Лабораторная работа 5. Исследование аналоговых арифметических схем.*

- 1) Инвертирующий сумматор. Схема, принцип работы, расчётные соотношения.
- 2) Неинвертирующий сумматор. Схема, принцип работы, расчётные соотношения.
- 3) Интегрирующий усилитель. Схема, принцип работы, расчётные соотношения.
- 4) Дифференцирующий усилитель. Схема, принцип работы, расчётные соотношения.
- 5) Схемы аналогового преобразования сигналов.
- 6) Рассчитать номиналы элементов схемы сумматора.
- 7) Рассчитать схему интегратора.
- 8) Рассчитать схему дифференцирования.
- 9) Рассчитать элементы схемы источника напряжения, управляемого током.
- 10) Рассчитать элементы схемы источника тока, управляемого напряжением.

*Лабораторная работа 6. Исследование схем электрических фильтров.*

- 1) Электрические фильтры. Определение, классификация, назначение.
- 2) Аппроксимации частотных характеристик.
- 3) Основные параметры фильтров. Алгоритм их определения.
- 4) ФНЧ и ФВЧ 1-го порядка. Схема, частотная характеристика, расчёт.
- 5) ФНЧ 2-го порядка. Схема, частотная характеристика, расчёт.
- 6) ФВЧ 2-го порядка. Схема, частотная характеристика, расчёт.
- 7) ПФ 2-го порядка. Схема, частотная характеристика, расчёт.
- 8) Фильтры Саллена-Кея. Схема, возможности, особенности.
- 9) Фильтры с многопетлевой обратной связью. Схема, возможности, особенности.
- 10) Фильтры на 3-х конденсаторах. Схема, возможности, особенности.
- 11) Фильтры на биквадратных звеньях. Схема, возможности, особенности.
- 12) Определить характеристики фильтра по его амплитудно-частотной характеристике.

**Задание на контрольную работу**

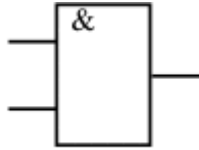
Спроектировать схему цифрового устройства (счётчика, преобразователя кодов, цифрового логического автомата). Произвести моделирование работы устройства.

Варианты заданий для расчёта находятся в личном кабинете студента.

**ТЕСТ**

1. Какой логический элемент не входит в основные базисы логических функций?
  - а) И;
  - б) ИЛИ;
  - в) И-НЕ;
  - г) ЭКВИВАЛЕНТНОСТЬ.

2. Условное графическое обозначение какого элемента изображено на рисунке?



- а) ИЛИ;
- б) НЕ;
- в) И;
- г) И-НЕ.

3. Какую операцию выполняет шифратор?

- а) преобразует двоичный код в код управления 7-ми сегментным индикатором;
- б) преобразует десятичный код в двоичный;
- в) преобразует двоичный код в десятичный;
- г) выполняет нестандартное преобразование кодов.

4. Мультиплексор – это

- а) коммутатор сигналов, имеющий один информационный вход и несколько выходов;
- б) коммутатор сигналов, имеющий несколько информационных входов и один выход;
- в) устройство для сжатия информации;
- г) генератор сигналов с широким спектром гармоник.

5. Таблица истинности какого элемента изображена ниже?

a	b	F
0	0	0
0	1	1
1	0	1
1	1	0

- а) ИЛИ-НЕ
- б) И-НЕ
- в) ИСКЛЮЧАЮЩЕЕ ИЛИ
- г) Эквивалентность

6. Можно ли с помощью сумматора выполнять операцию вычитания?

- а) можно, так как сумматор фактически производит суммирование двух аргументов и одновременное вычитание третьего аргумента;
- б) нельзя, сумматор может только складывать;
- в) можно, представив вычитаемое в инверсном коде и организовав сложение бита переноса с младшим разрядом;
- г) можно, предварительно преобразовав вычитаемое в дополнительный код.

7. Какой вид триггера позволяет инвертировать хранимую в нём информацию?

- а) RS-триггер;
- б) JK-триггер;
- в) D-триггер;
- г) E-триггер.

8. Регистры хранения позволяют:

- а) записывать данные параллельно и выдавать их параллельно;

- б) записывать данные последовательно и выдавать их последовательно;
- в) записывать данные параллельно и выдавать их последовательно;
- г) записывать данные последовательно и выдавать их параллельно.

9. Таблица истинности какого триггера приведена ниже?

R	S	Q
0	0	Qt-1
0	1	1
1	0	0
1	1	Qt-1

- а) RS;
- б) JK;
- в) E;
- г) S.

10. Какое логическое устройство позволяет хранить данные, выполнять операцию инкремента, сбрасывать хранимую информацию?

- а) регистр сдвига;
- б) JK-триггер;
- в) суммирующий счётчик;
- г) сумматор.

11. Какой из типов цифро-аналогового преобразователя не относится к последовательным ЦАП?

- а) ЦАП и широтно-импульсной модуляцией;
- б) ЦАП на переключаемых конденсаторах;
- в) ЦАП с матрицей R-2R.

12. Какой АЦП имеет самую низкую скорость преобразования?

- а) последовательного счёта;
- б) последовательного приближения;
- в) параллельный АЦП.

13. Какое утверждение ошибочно?

- а) операционный усилитель – это усилитель постоянного тока;
- б) операционный усилитель имеет большое выходное сопротивление;
- в) операционный усилитель имеет два входа;
- г) операционный усилитель имеет большое входное сопротивление.

14. Какая из схем включения операционного усилителя не позволяет ослаблять сигнал?

- а) инвертирующий усилитель;
- б) неинвертирующий усилитель;
- в) дифференциальный усилитель.

15. Какая из аппроксимаций фильтров имеет пульсации в полосе пропускания, но монотонна в полосе задерживания?

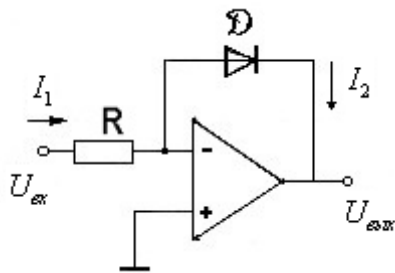
- а) Баттерворта;
- б) Чебышева;
- в) Золотарёва;
- г) инверсная Чебышева.

16. Какое утверждение истинно?

- а) чем выше порядок фильтра, тем ближе его АЧХ к идеальной;
- б) чем выше порядок фильтра, тем лучше его переходная характеристика;
- в) чем выше порядок фильтра, тем меньше искажения ФЧХ;

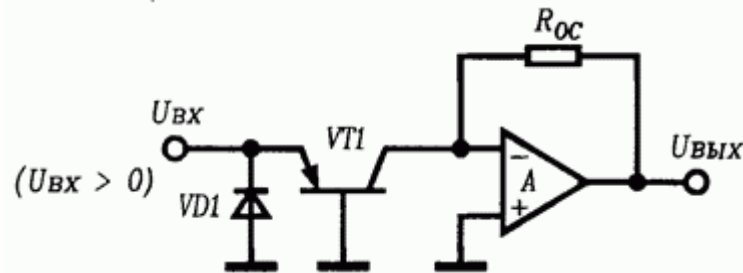
г) чем выше порядок фильтра, тем проще его схемная реализация.

17. Схема какого устройства представлена на рисунке?



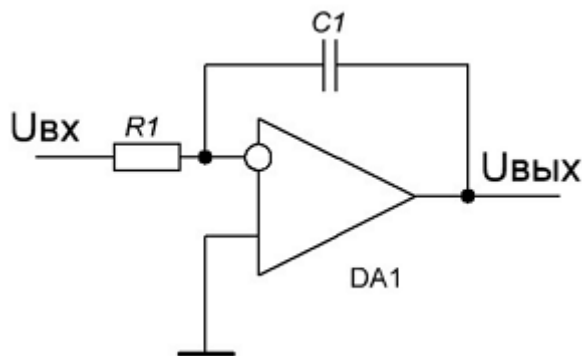
- а) экспоненциальный преобразователь;
- б) логарифмирующий усилитель;
- в) преобразователь ток – напряжение;
- г) инвертирующий усилитель.

18. Схема какого устройства представлена на рисунке?



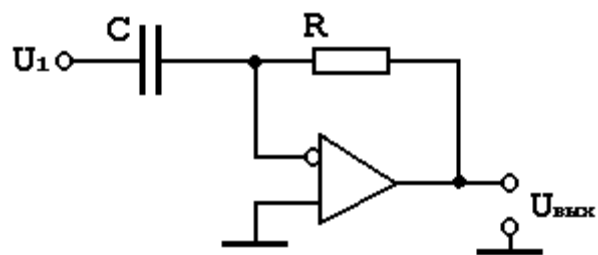
- а) экспоненциальный преобразователь;
- б) логарифмирующий усилитель;
- в) преобразователь напряжение - ток;
- г) инвертирующий усилитель.

19. Схема какого устройства представлена на рисунке?



- а) инвертирующий усилитель;
- б) интегратор;
- в) дифференцирующий усилитель;
- г) фильтр верхних частот.

20. Схема какого устройства представлена на рисунке?



- а) дифференциальный усилитель;
- б) интегратор;
- в) дифференциатор;
- г) компрессор.

## Лист регистрации изменений к РПД

№ п/п	Основание внесения изменения	Количество страниц изменения	Подпись разработчика РПД
1	Воспитательная работа обучающихся. Основание: Федеральный закон от 31.07.2020 N 304-ФЗ "О внесении изменений в Федеральный закон "Об образовании в Российской Федерации" по вопросам воспитания обучающихся"	1	
2	Практическая подготовка обучающихся. Основание: Приказ Министерства науки и высшего образования Российской Федерации, Министерства просвещения Российской Федерации от 05.08.2020 г. № 885/390 "О практической подготовке обучающихся"	4	
3	Актуализация списка литературы	3	